

# 申請取得三點五公噸級距之小貨車之車輛型式安全審驗合格證明書辦理

## 變更作業說明

### 一、 辦理依據

依交通部 108 年 11 月 21 日交路字第 1085014527 號函公告「申請取得三點五公噸級距之小貨車車輛型式安全審驗合格證明及底盤車型式登錄報告審驗補充作業規定」(如附件一)及 109 年 4 月 24 日交路字第 1090005227 號函核定之「三點五公噸級距小貨車已辦理專案提升載重量之車型後續轉為大貨車審驗之實務配套措施」(如附件二)辦理。

### 二、 適用範圍

已依「使用中小貨車核定載重量變更審查及登檢作業規定」辦理核定載重量變更之底盤車型，其所涉之車輛型式安全審驗合格證明書。

### 三、 申請資格

已持有三點五公噸級距車輛型式安審驗合格證明書之車身組裝製造廠。

### 四、 車安中心承辦及諮詢窗口

#### (一) 國產完成車、國產/進口底盤車部分為

國產車審驗部 王博賢專員(聯絡方式：04-7812180 分機 7242)。

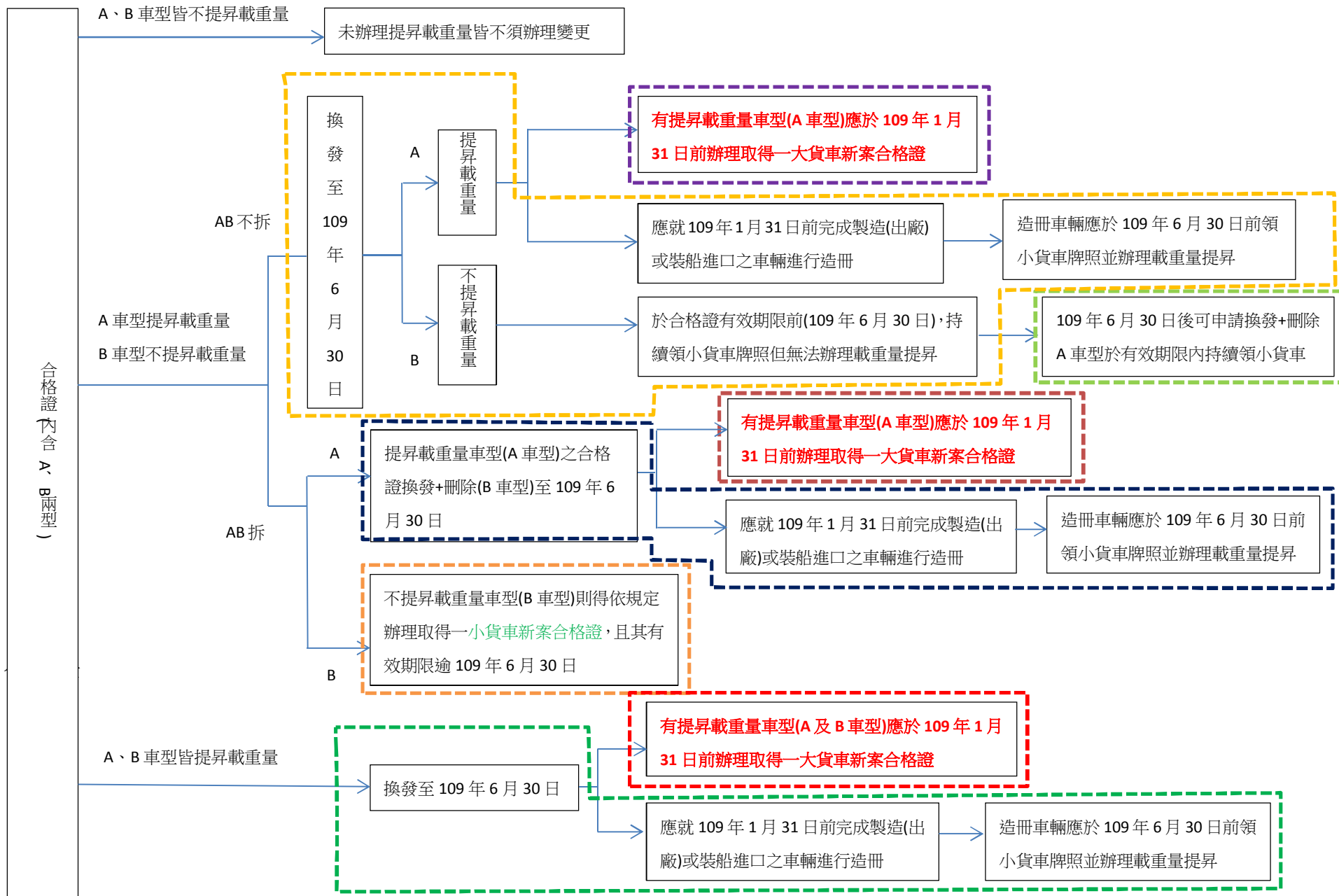
國產車審驗部 陳紀榮專員(聯絡方式：04-7812180 分機 3137)。

#### (二) 進口完成車部分為

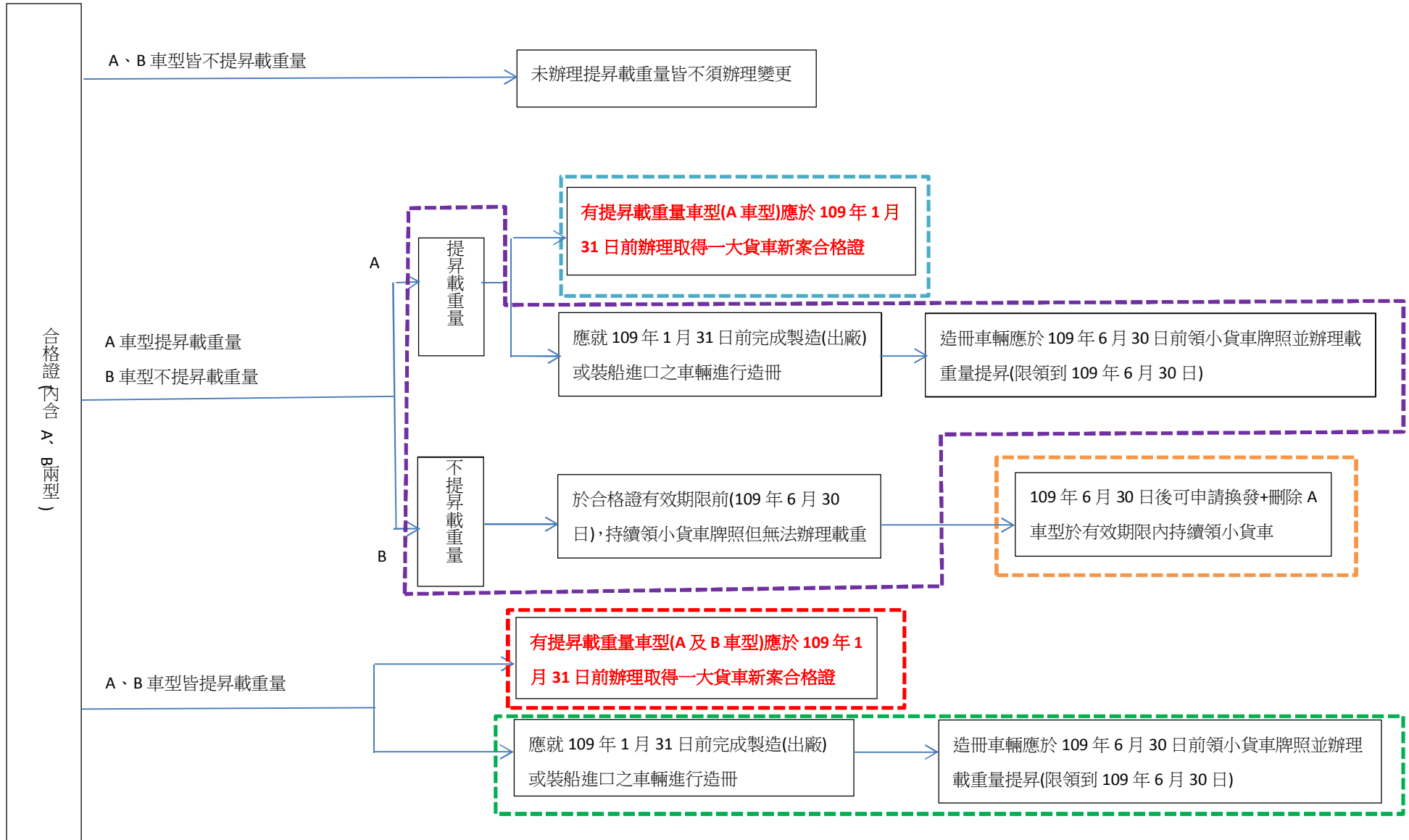
進口車審驗部 張文誠組長(聯絡方式：04-7812180 分機 3145)。

五、車輛型式安全審驗合格證明書(以下簡稱合格證)辦理方式及作業流程圖說明：

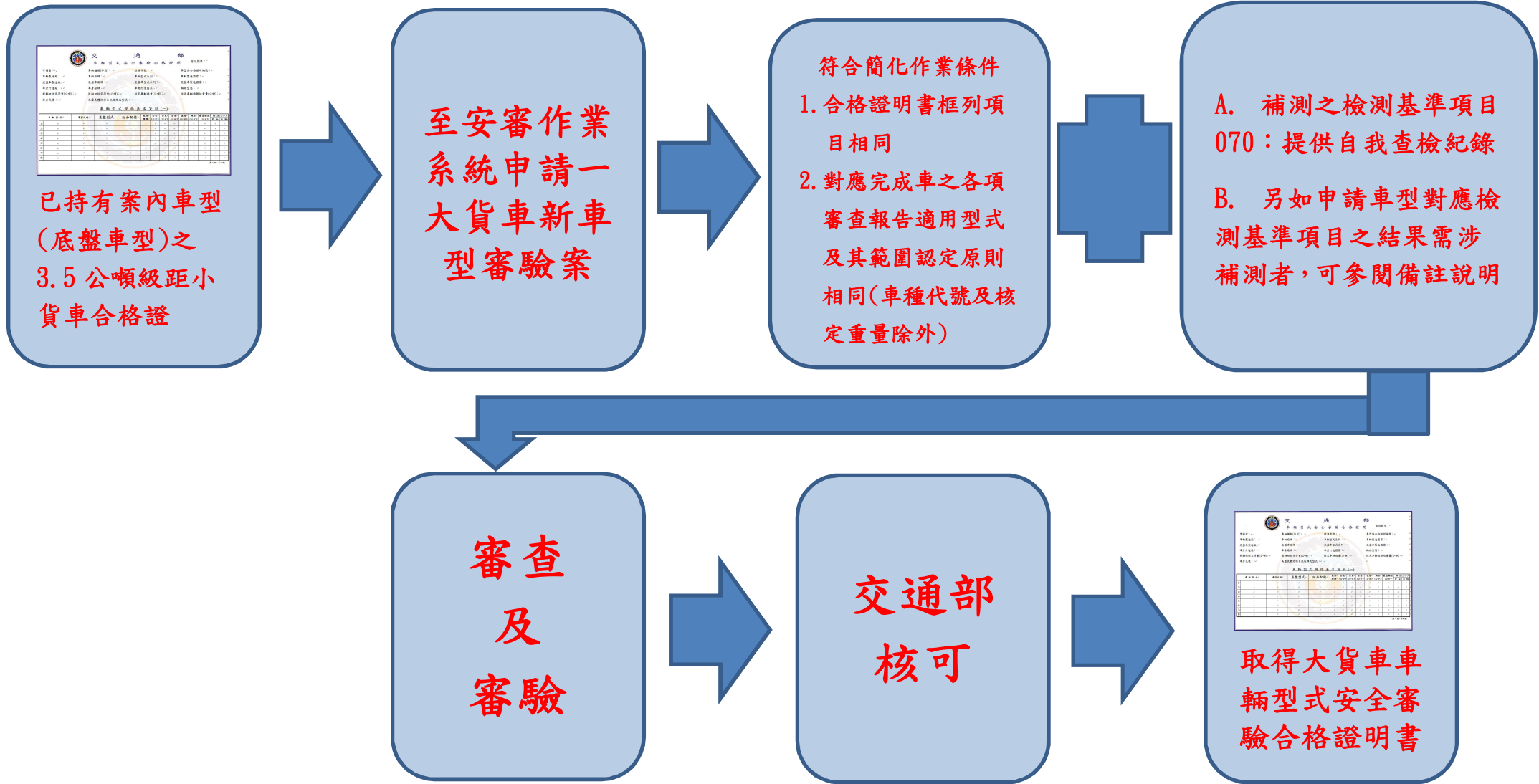
合格證書有效期限於 109 年 6 月 30 日前(不含)



合格證書有效期限超過 109 年 6 月 30 日者



辦理取得大貨車車輛型式安全審驗合格證明書辦理之流程



備註

例一：基準項目 033 申請車型全長超過 6m、全寬超過 2.1m、超過底盤適用車寬則需補測。

例二：基準項目 110 有裝設需符合。

例三：基準項目 710 移動底盤車鏡頭需檢測或自我查檢紀錄。



# 交通部

## 車輛型式安全審驗合格證明

有效期限：

申請者：

車輛製造廠：

底盤車製造廠：

車身打造廠：

前軸組核定荷重(公噸)：

車身式樣：

車輛種類(車別)：

車輛廠牌：

底盤車廠牌：

車身廠牌：

後軸組核定荷重(公噸)：

高壓氣體燃料系統廠牌及型式：

核准字號：

車輛型式系列：

底盤車型式系列：

車身打造國家：

核定車輛總重(公噸)：

車型族合格證明編號：

車輛製造國家：

底盤車製造國家：

軸組型態：

核定車輛總聯結重量(公噸)：

### 車輛型式規格基本資料(一)

序號	車輛型式	車型代碼	底盤型式	附加配備	能源種類	全長(公分)	全寬(公分)	全高(公分)	後懸(公分)	軸距(公分)	最遠軸距(公分)	輪距(公分)	
												前輪	後輪
1	<input type="text"/>	<input type="text"/>	<input type="text"/>	<input type="text"/>	<input type="text"/>	<input type="text"/>	<input type="text"/>	<input type="text"/>	<input type="text"/>	<input type="text"/>	<input type="text"/>	<input type="text"/>	<input type="text"/>
2	<input type="text"/>	<input type="text"/>	<input type="text"/>	<input type="text"/>	<input type="text"/>	<input type="text"/>	<input type="text"/>	<input type="text"/>	<input type="text"/>	<input type="text"/>	<input type="text"/>	<input type="text"/>	<input type="text"/>
3	<input type="text"/>	<input type="text"/>	<input type="text"/>	<input type="text"/>	<input type="text"/>	<input type="text"/>	<input type="text"/>	<input type="text"/>	<input type="text"/>	<input type="text"/>	<input type="text"/>	<input type="text"/>	<input type="text"/>
4	<input type="text"/>	<input type="text"/>	<input type="text"/>	<input type="text"/>	<input type="text"/>	<input type="text"/>	<input type="text"/>	<input type="text"/>	<input type="text"/>	<input type="text"/>	<input type="text"/>	<input type="text"/>	<input type="text"/>
5	<input type="text"/>	<input type="text"/>	<input type="text"/>	<input type="text"/>	<input type="text"/>	<input type="text"/>	<input type="text"/>	<input type="text"/>	<input type="text"/>	<input type="text"/>	<input type="text"/>	<input type="text"/>	<input type="text"/>
6	<input type="text"/>	<input type="text"/>	<input type="text"/>	<input type="text"/>	<input type="text"/>	<input type="text"/>	<input type="text"/>	<input type="text"/>	<input type="text"/>	<input type="text"/>	<input type="text"/>	<input type="text"/>	<input type="text"/>
7	<input type="text"/>	<input type="text"/>	<input type="text"/>	<input type="text"/>	<input type="text"/>	<input type="text"/>	<input type="text"/>	<input type="text"/>	<input type="text"/>	<input type="text"/>	<input type="text"/>	<input type="text"/>	<input type="text"/>
8	<input type="text"/>	<input type="text"/>	<input type="text"/>	<input type="text"/>	<input type="text"/>	<input type="text"/>	<input type="text"/>	<input type="text"/>	<input type="text"/>	<input type="text"/>	<input type="text"/>	<input type="text"/>	<input type="text"/>

六、 各類型審驗合格證明書辦理方式說明如下：

1. 車輛型式安全審驗合格證明書所載所有車型皆不須辦理變更者(意即相同車型未辦理使用中載重量變更者)

所持車輛型式安全審驗合格證明書依規定不須依以下程序辦理變更

2. 車輛型式安全審驗合格證明書所載車型辦理變更之情形說明

★舉例合格證明有 2 車型，A 車型(有提昇載重量)須辦理變更、B 車型(不提昇載重量)不須辦理變更

- 2.1 合格證有效期限未逾 109 年 6 月 30 日者，須先辦理換發至 109 年 6 月 30 日。

(1)A 車型有提昇載重量者於 109 年 1 月 31 日前完成製造(出廠)或裝船進口之車輛進行造冊，造冊車輛應於 109 年 6 月 30 日前領小貨車牌照並辦理載重量提昇。

(2)B 車型不提昇載重者於合格證有限期限前(109 年 6 月 30 日)，持續領小貨車牌照但無法辦理載重量提昇，109 年 6 月 30 日後可申請換發審驗+刪除 A 車型於有限期限內持續領小貨車牌照。

(3)B 車型擬讓合格證明有效期限超過 109 年 6 月 30 日者，可直接辦理新案審驗，有效期限核定至下一階段基準實施日前(最長 2 年)。

(4)有提昇載重量之車型應於 109 年 1 月 31 日前辦理新案審驗。

- 2.2 合格證有效期限逾 109 年 6 月 30 日者

(1)A 車型經造冊後應於 109 年 6 月 30 日前領小貨車牌照並辦理載重量提昇(限領到 109.6.30)。

(2)B 車型可依原合格證明登載之有效期限辦理小貨車領照但無法辦理載重量提昇，109 年 6 月 30 日後可申請換發+刪除 A 車型於有效期限內持續領小貨車。

(3) 有提昇載重量之車型應定於 109 年 1 月 31 日前辦理新案審驗。

### 3. 車輛型式安全審驗合格證明書所載車型辦理變更之情形說明

**★舉例合格證明有 2 車型，A、B 車型(有提昇載重量)均須辦理變更**

3.1 合格證有效期限未逾 109 年 6 月 30 日者，須先辦理換發至 109 年 6 月 30 日。

(1)A、B 車型經造冊後可於 109 年 6 月 30 日前領小貨車牌照並得辦理載重量提昇。

(2)A、B 車型應依規定於 109 年 1 月 31 日前辦理新案審驗。

3.2 合格證明有效期限逾 109 年 6 月 30 日者

(1)A、B 車型經造冊後可於 109 年 6 月 30 日前領小貨車牌照並得辦理載重量提昇。(109.6.30 後限領)

(2)A、B 車型應依規定於 109 年 1 月 31 日前辦理新案審驗。

### 4. 屬尚未申請取得車輛型式安全審驗合格證明書者

向審驗機構申請新案(多量或少量)審驗或延伸(含延伸實體車)審驗，有效期限核定至 109 年 6 月 30 日。

## 七、備註說明

- (一) 於109年1月31日前完成製造(出廠)或裝船進口之完成車型或底盤車型，應於提報車輛清冊時檢附出廠或進口裝船證明文件，經審驗機構逐車查核核定後，將車籍資料上載至公路監理系統，該車輛始能於109年6月30日前至公路監理機構辦理新領牌照、登記、檢驗。
- (二) 已依交通部「使用中小貨車核定載重量變更審查及登檢作業規定」辦理載重量變更，惟原合格證明書所載車型未依規定辦理總重量變更者，合格證明書不得依規定申請換發及辦理新領牌照、登記、檢驗。
- (三) 案內車輛型式安全審驗合格證明書所涉完成車，如未能於展延後之109年6月30日前完成新領牌照者，不得再次申請展延審驗合格證明有效期限。
- (四) 車身組裝製造廠如屬為案內底盤車打造車身成完成車者，除應確認該等底盤車型已提報展延有效期限至109年6月30日外，該等底盤車打造車身成完成車並應於109年6月30日前取得車輛型式安全審驗合格證明書且至公路監理機關完成新領牌照、登記、檢驗作業。

檔 號：

保存年限：

## 交通部 函

地址：10052臺北市仁愛路1段50號

傳真：(02)2389-9887

聯絡人：林采菁

聯絡電話：(02)2349-2151

電子郵件：tsc\_lin@motc.gov.tw

受文者：財團法人車輛安全審驗中心

發文日期：中華民國108年11月21日

發文字號：交路字第1085014527號

速別：最速件

密等及解密條件或保密期限：

附件：如說明二(1085014527-0-0.doc)

主旨：關於貴中心函報108年10月18日召開108年度第9次「車輛型式安全審驗及檢驗相關疑義事項」會議結論涉及3.5噸級距小貨車管理之政策決定事項一案，復如說明，請查照。

說明：

- 一、復貴中心108年10月28日車安審字第1080006593號函。
- 二、所報旨揭會議結論事項，本部同意核定「申請取得三點五公噸級距(車輛總重為三千四百公斤以上至未逾三千五百公斤)之小貨車車輛型式安全審驗合格證明及底盤車型式登錄報告審驗補充作業規定」如附件，請轉送相關車輛業者公(協)會知悉。

正本：財團法人車輛安全審驗中心

副本：

電子公文交換戳記

108/11/21 16:43



108 年第 9 次「車輛型式安全審驗及檢驗相關疑義會議」核

定審驗依據規定事項

條次	核定規定內容
<p>108-09/MR12-02 108-09/MR12-1-01 108-09/MR13-01 108-09/MR17-05</p>	<p>申請取得三點五公噸級距(車輛總重為三千四百公斤以上至未逾三千五百公斤)之小貨車車輛型式安全審驗合格證明及底盤車型式登錄報告審驗補充作業規定</p> <p>車輛製造廠製造及進口商進口、底盤車製造廠製造及進口商進口之三點五公噸級距小貨車，已申請取得車輛型式安全審驗合格證明書及底盤車型式登錄報告之車型，除依「車輛型式安全審驗管理辦法」第十二條、第十二條之一、第十三條及第十七條規定辦理外，並應依本審驗補充作業規定辦理。</p> <p>一、 國內車輛製造廠製造及進口商進口之完成車、底盤車製造廠製造及進口商進口之底盤車，其已申請取得車輛型式安全審驗合格證明書及底盤型式登錄報告之車型，擬依「使用中小貨車核定載重量變更審查及登檢作業規定」辦理核定載重量變更者，應於一百零九年一月三十一日前辦理所涉車型之車輛型式安全審驗合格證明書或底盤型式登錄報告之核定總重量變更。</p>

二、前揭已於一百零九年一月三十一日前完成製造(出廠)或裝船進口之完成車型或底盤車型，其完成車型部分應於一百零九年六月三十日前申請取得車輛型式安全審驗合格證明辦理新領牌照、登記、檢驗，原車輛型式安全審驗合格證明有效期限未達一百零九年六月三十日者，得依車輛型式安全審驗管理辦法第十二條之一規定申請展延合格證明書有效期限至一百零九年六月三十日止，另底盤車型部分應於一百零九年六月三十日前完成車身打造並申請取得車輛型式安全審驗合格證明辦理新領牌照、登記、檢驗。

三、一百零九年一月三十一日前完成製造(出廠)或裝船進口之完成車型或底盤車型，如未能於展延後之一百零九年六月三十日前完成新領牌照者，不得再次申請展延審驗合格證明有效期限。

四、另未能於一百零九年一月三十一日前完成核定總重量變更者，自一百零九年二月一日起，其所涉車型即應符合大貨車所應對應之車輛安全檢測基準項目，並以大貨車辦理新領牌照、登記、檢驗。

除已依第二點申請展延車輛型式安全審驗合格證明

	<p>書有效期限之完成車型及底盤車型外，車輛型式安全審驗合格證明書逾一百零九年一月三十一日未辦理核定總重量變更審驗者，不得依上開辦法第十二條規定申請換發及辦理新領牌照、登記、檢驗。底盤型式登錄報告逾一百零九年一月三十一日未辦理核定總重量變更登錄者，審驗機構應報請交通部宣告底盤型式登錄報告失效。</p>
--	---

備註：

- 一、 核定依據：車輛型式安全審驗管理辦法第 37 條規定。
- 二、 條次編碼原則說明（以「96-03/TD020-01」為例）：
  - 1、96-03：係指 96 年第 3 次「車輛型式安全審驗及檢驗相關疑義是項會議」。
  - 2、TD：係指「車輛安全檢測基準」。若為「車輛型式安全審驗管理辦法」則 TD 改為 MR。
    - (1) 車輛型式安全審驗管理辦法：Vehicle Safety Type Approval Management Regulations
    - (2) 車輛安全檢測基準：Vehicle Safety Testing Directions
  - 3、020：指車輛安全檢測基準第 020 項法規之條號(車輛規格規定)。
  - 4、01：係指第 1 次該基準該項法規第 1 次條文補充規定。

檔 號：

保存年限：

## 交通部 函

地址：10052臺北市仁愛路1段50號

傳真：(02)2389-9887

聯絡人：林采蓁

聯絡電話：(02)2349-2151

電子郵件：tsc\_lin@motc.gov.tw

受文者：財團法人車輛安全審驗中心

發文日期：中華民國109年4月24日

發文字號：交路字第1090005227號

速別：最速件

密等及解密條件或保密期限：

附件：

主旨：關於貴中心函報3.5公噸級距小貨車變更總重量後所涉車輛型式安全審驗合格證明書實務課題及處理意見一案，復如說明，請查照。

說明：

- 一、復貴中心109年2月21日車安審字第1090001108號函。
- 二、本案貴中心所報3.5公噸級距小貨車已辦理專案提升載重量之車型後續轉為大貨車審驗之實務配套措施，同意依所報意見辦理，包括：
  - (一)原申請者未具N2類車型車輛之車輛製造廠、底盤車製造廠或車身打造廠資格，得依原申請車輛型式安全審驗合格證明書、底盤車型式登錄報告或審查報告，以N1類車輛製(打)造廠資格繼續辦理對應本項總重量變更相關作業；另如申請者欲申請非屬本案範圍內N2類車型車輛之資格，則仍應依車輛型式安全審驗管理辦法第6條之1規定辦理初次申請者資格審查作業。
  - (二)原申請取得N1類小貨車車輛型式安全審驗合格證明書，經改以申請N2類大貨車辦理車輛型式安全審驗時，其新增之「七、左右兩側防止捲入裝置與後方安全防護裝置(或保險槓)」一項車輛安全檢測基準項目，得援例由申



1090002662

請者以檢測紀錄向審驗機構申請審查及審驗作業。

- (三) 應對應之車輛安全檢測基準未因車輛種類不同而影響檢測項目、條件及結果部分，同意申請者得持已取得N1類及N2類適用車種之檢測機構所出具之N1類審查報告及檢測報告，據以申請辦理N2類大貨車車輛型式安全審驗及底盤車型式登錄相關作業。

正本：財團法人車輛安全審驗中心

副本：

電子公文交換戳記

109/04/24 15:03

裝

訂

線

七、左右兩側防止捲入裝置與後方安全防護裝置(或保險槓)

項目檢測紀錄(適用大貨車)

附件(3/6)

申請者名稱：

車輛型式名稱：

項次	項別	法規限制值	檢測結果
1	防止捲入裝置	應於底盤大樑或是其他車體主要結構部分連接，並安裝牢固，以能有效防止行人、腳踏車及機器腳踏車等捲入。	是否符合 <input type="checkbox"/> 是 <input type="checkbox"/> 否
		應安裝於最外側後輪輪胎接地面與車輛行進方向平行之中心線之外側。	是否符合 <input type="checkbox"/> 是 <input type="checkbox"/> 否
		外側表面(含突出物)不得突出車身，外側表面應平滑。	是否符合 <input type="checkbox"/> 是 <input type="checkbox"/> 否
2	防捲入裝置與地面之間距規定	<p>一、總重八·五公噸以上之N2、N3類車輛： 1. 防捲入裝置下緣任一點距地高不得大於四十公分。</p> <p>二、其餘各型N2、N3類車輛： 1. 防捲入裝置下緣最高點距地高不得大於四十公分。 2. 下緣最低點距地高不得大於三十公分。</p> <p>三、前述車輛防捲入裝置之最上緣距離： 1. 最上緣任一點距地高均不得小於六十五公分。</p>	<p>一、總重八·五公噸以上之N2、N3類車輛： 1. 下緣最高點距地高為_____公分</p> <p>二、其餘各型N2、N3類車輛： 1. 下緣最高點距地高為_____公分 2. 下緣最低點距地高為_____公分</p> <p>三、前述車輛防捲入裝置之最上緣距離： 1. 最上緣距地高最小值為_____公分</p>
	防捲入裝置與車身結構之間距規定	<p>1. 上緣任一點距其上方對應之車身結構部分下緣間距離不得大於五十五公分。 1-1. 若上緣距其上方對應之車身部分下緣間距離大於五十五公分，或上緣無上方對應之車身部分，則上緣與車身結構之間，應裝設 平面、或是 一根以上之水平欄杆、或是 平面及欄杆組合之裝置。 1-1-1. 若為平面或欄杆，則平面或欄杆間之間距不得大於二十公分。 1-1-2. 平面或欄杆本身斷面高度不得小於十公分。</p> <p>惟上緣與車身主結構相連並能有效防止人員捲入者不受此限。</p>	<p>1. 上緣距車身結構下緣間距最大值為_____公分 是否大於55公分 <input type="checkbox"/>是 <input type="checkbox"/>否(勾選否者，免填以下欄位)</p> <p>上述若為是，則上緣與車身結構之間</p> <p>1.1 裝設裝置為下列勾選類別 <input type="checkbox"/>平面裝置 或 (勾選者，請續填以下1.1.2欄位) <input type="checkbox"/>一根以上之水平欄杆裝置 或 (勾選者，請續填以下1.1.1及1.1.2欄位) <input type="checkbox"/>平面及欄杆組合之裝置 (勾選者，請續填以下1.1.1及1.1.2欄位)</p> <p>1.1.1 欄杆之間距最大值為_____公分。 1.1.2 欄杆或平面本身斷面高度 最小值為_____公分。</p>

3	防捲入裝置前後端與輪胎之間距規定	<p>1. 平面部分(含彎角)前端與其相切於前方車輪輪胎最後部分之橫向垂直面間距離不得大於三十公分。</p> <p>2. 其可能與左右兩側防止捲入裝置相互干涉時,則可依3.7與3.8之規定裝設。</p>	<p>1. 前端間距最大值為_____公分</p> <p>2. 有無相互干涉之裝置 <input type="checkbox"/>有 <input type="checkbox"/>無</p>
		<p>平面部分(含彎角)後端與其相切於裝置後方車輪輪胎最前部分之橫向垂直面間距離不得大於三十公分。</p>	<p>後端間距最大值為_____公分</p>
		<p>自中華民國九十二年一月一日起之新型式車輛,後懸側方安全防護裝置之平面部分(不含彎角),前端與其相切於車輛後輪輪胎最後部份之橫向垂直間距離不的大於四十公分。</p>	<p>後端間距最大值為_____公分</p>
4	防止捲入裝置外	<p>空車狀態下,N2、N3類車輛,其防止捲入裝置外側表面之縱向部件,距地高於七十五公分至一一〇公分範圍內,該範圍內之外側表面應由連續橫向平面組成。</p>	<p>1. 縱向部件最高點距地高_____公分 (未超過七十五公分時免填以下欄位)</p> <p>2. 有無連續橫向平面 <input type="checkbox"/>有 <input type="checkbox"/>無</p>
		<p>縱向部件之最高點距地高未達一一〇公分者,則其連續橫向平面應至少延伸至縱向部件之最高點。</p>	<p>連續橫向平面: 1. <input type="checkbox"/>已至少達110公分 <input type="checkbox"/>未達110公分 (勾選已至少達110公分者,免填以下欄位) 2. 縱向部件最高點未達110公分,但連續平面有無延伸至縱向部件最高點 <input type="checkbox"/>有 <input type="checkbox"/>無</p>
		<p>操作特殊裝備(如工具箱、燈具、電瓶或液壓輔助腳架等)或綁繩固定裝置情形下,可能與左右兩側防止捲入裝置相互干涉時,則可依3.7與3.8之規定裝設。</p>	<p>有無相互干涉之特殊設備 <input type="checkbox"/>有 <input type="checkbox"/>無</p>
		<p>連續橫向平面至少應延伸至距離該裝備或綁繩固定裝置最下緣3公分處,該連續橫向平面之上緣以距地等高為原則。</p>	<p>是否符合 <input type="checkbox"/>是 <input type="checkbox"/>否</p>

側表面	<p>連續橫向平面部位</p> <p>1. 若因條文3.7而有橫向間隙應不大於二·五公分。</p> <p>2. 平面本身斷面高度不得小於十公分。</p>	<p>連續橫向平面部位</p> <p>1. 橫向間隙最大值為_____公分</p> <p>2. 平面本身斷面高度為_____公分</p>
	<p>其餘部位 可由 連續之平面、或是 一根以上之水平欄杆、或是 平面及欄杆之組合 而成，且應以連續性之型式為主。</p> <p>1. 其相連部間若有橫向間隙應不大於二·五公分。</p> <p>2. 平面或欄杆間之垂直間距不得大於二十公分。</p> <p>3. 平面或欄杆本身斷面高度不得小於十公分。</p>	<p>其餘外側表面部位</p> <p>1. 是否為連續性之型式 <input type="checkbox"/>是 <input type="checkbox"/>否</p> <p>1.1 裝設裝置為下列勾選類別 <input type="checkbox"/>平面裝置 或 (勾選者，請續填以下1.1.1及1.1.2欄位) <input type="checkbox"/>一根以上之水平欄杆裝置 或 (勾選者，請續填以下1.1.1及1.1.2欄位) <input type="checkbox"/>平面及欄杆組合之裝置 (勾選者，請續填以下1.1.1及1.1.2欄位)</p> <p>1.1.1 平面或欄杆間之垂直間距 最大值為_____公分。</p> <p>1.1.2 平面或欄杆本身斷面高度 最小值為_____公分。</p>
5	<p>防捲入裝置 末端彎曲半徑規定</p> <p>1. 前後邊緣末端彎曲半徑應為二·五公分至十公分。2. 應增加縱向連接部件固定。</p>	<p>1. 末端彎曲半徑是否符合 <input type="checkbox"/>是 <input type="checkbox"/>否</p> <p>2. 是否以縱向部件固定 <input type="checkbox"/>是 <input type="checkbox"/>否</p>
	<p>前後邊緣末端至少應延伸至與外側輪胎之中心線切齊，若遇有車輛相關操作特殊裝備之干涉而無法延伸至上述位置，則可為延伸至該設備處。</p>	<p>是否符合 <input type="checkbox"/>是 <input type="checkbox"/>否</p>
,,	<p>1. 寬度應為車寬百分之六十以上。</p> <p>2. 安裝位置距車身最後端應在六十公分以內，但如車後有其他附屬裝置，該裝置高度在一五0公分以下(空車狀態)則後方安全防護裝置距該附屬裝</p>	<p>1. 寬度為__公分。</p> <p>2. 距車身最後端_____公分。</p>

<p>6</p> <p>後方安全防護裝置</p>	<p>置應在六十公分以內。</p> <p>3. 應與底盤大樑或是其他車體結構部分連接，並安裝牢固，以有效防止其他車輛追撞時衝入車底下。</p> <p>4. 車輛在空車狀態下，最下緣垂直距地高任一點均不得大於七十公分。</p> <p>5. 應以車寬之中心點對稱裝設。</p> <p>6. 後方安全防護裝置(或保險桿)與後懸側方安全防護裝置應連續、不得間斷。</p> <p>7. 不得遮蔽車輛之號牌、後方燈光或後方反光標誌。</p>	<p>3. 是否牢固  <input type="checkbox"/>是 <input type="checkbox"/>否</p> <p>4. 最下緣垂直距地高任一點為__公分。</p> <p>5. 是否左右對稱  <input type="checkbox"/>是 <input type="checkbox"/>否</p> <p>6. 是否連續、不間斷  <input type="checkbox"/>是 <input type="checkbox"/>否</p> <p>7. 是否遮蔽  <input type="checkbox"/>是 <input type="checkbox"/>否</p>
--------------------------	--	---

◎請檢附完成車全車入鏡之三視照片(左視照片、右視照片、後視照片)

以下欄位由審驗機構填寫

審查結果：合格 不合格

審查人員： 審查日期：